

Ferro	Armadura de distribuição
N3	6 N1 ø5.0 c/13 C=125
N3	6 N2 ø5.0 c/13 C=141
N3	6 N3 ø5.0 c/13 C=141

Relação do aço

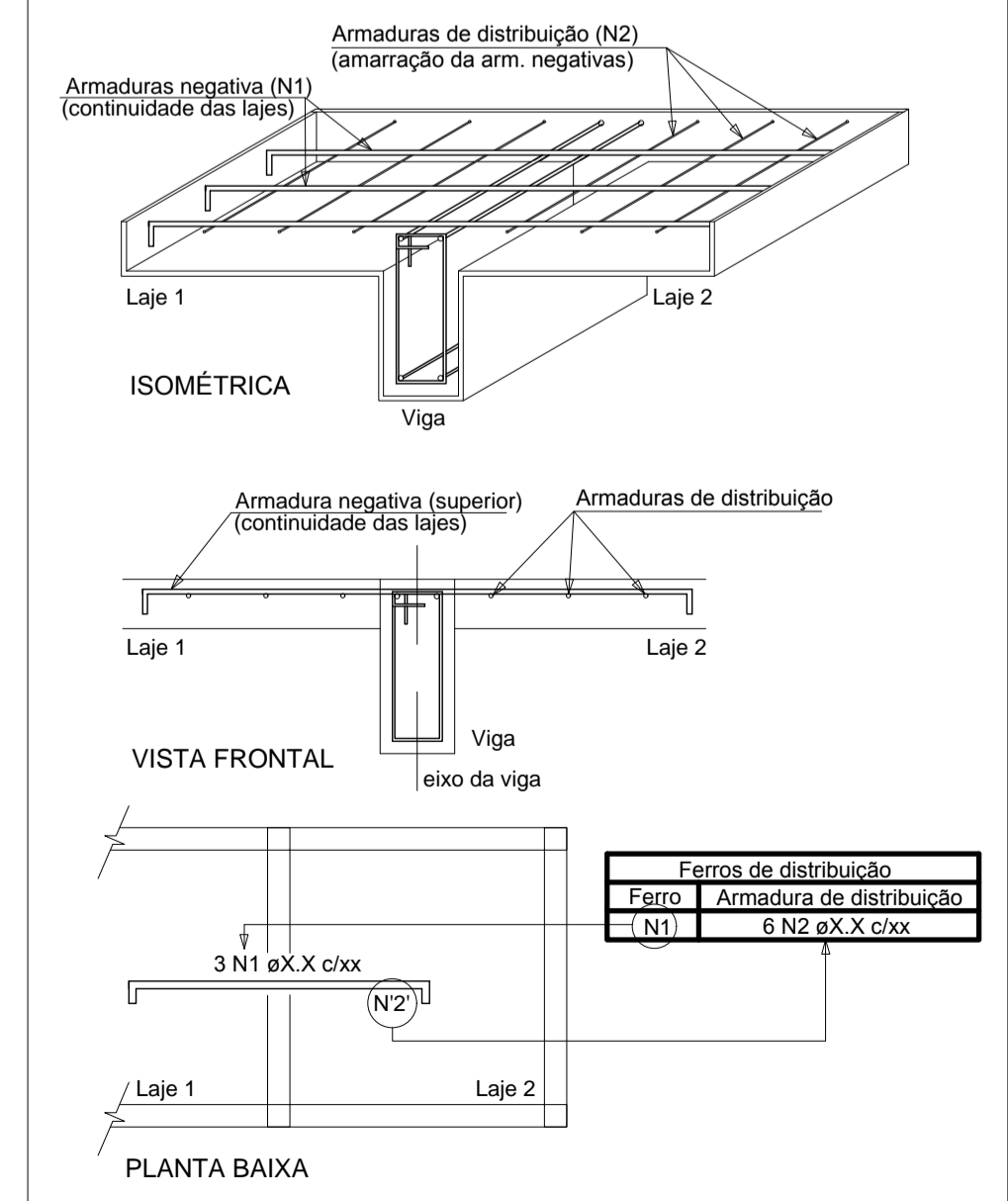
Negativos Y		QUANT	C.UNIT (cm)	C.TOTAL (cm)
AÇO	N	DIAM (mm)		
CA60	1	5.0	12	1500
CA50	2	5.0	12	1692
CA50	3	8.0	34	4012

Resumo do aço

AÇO	DIAM (mm)	C.TOTAL (m)	QUANT + 10 % (Barras)	PESO + 10 % (kg)
CA50	8.0	40.2	4	17.4
CA60	5.0	32	-	5.4
PESO TOTAL (kg)				
CA50	17.4			
CA60	5.4			


Armação negativa das lajes do pavimento Topo laje (Eixo Y) escala 1:25

DETALHE DA ARMADURA SUPERIOR DE CONTINUIDADE DA LAJE E MONTAGEM DA ARMADURA DE DISTRIBUIÇÃO



Revisões da prancha			
Nº	Comentário	Autor	Data

Projeto Estrutural



OBRA: Ponte Rodoviária Urbana
ENDEREÇO: Ponte José Querino - Município de Baldim MG
RESPONSÁVEL TÉCNICO: Giovane José de Souza CREA: 56397/D MG
FRANCHA: Armação negativa das lajes (Eixo Y)
PAVIMENTO: **ESCALA:** INDICADA **CONJUNTO:** 1
PROPRIETÁRIO: Prefeitura Municipal de Baldim **FOLHA:**
DESENHO: GJS **DATA:** 03/07/2018 **6 / 8**

Eng.º Civil Giovane José de Souza
Rua Rosa Clara de Oliveira, 1213B
B. Mencia - São Lourenço - MG
(31) 3771-0561 - 9244-0505
proj@uai-vg.com.br

D:\Prefeitura Municipal de Baldim\Estrutural\ponte_josé Querino\Desenhos\Armação negativa das lajes (Eixo Y).cxd